



**C2R2MAX**

Révision 01 – 04 Février 2008

***F21***

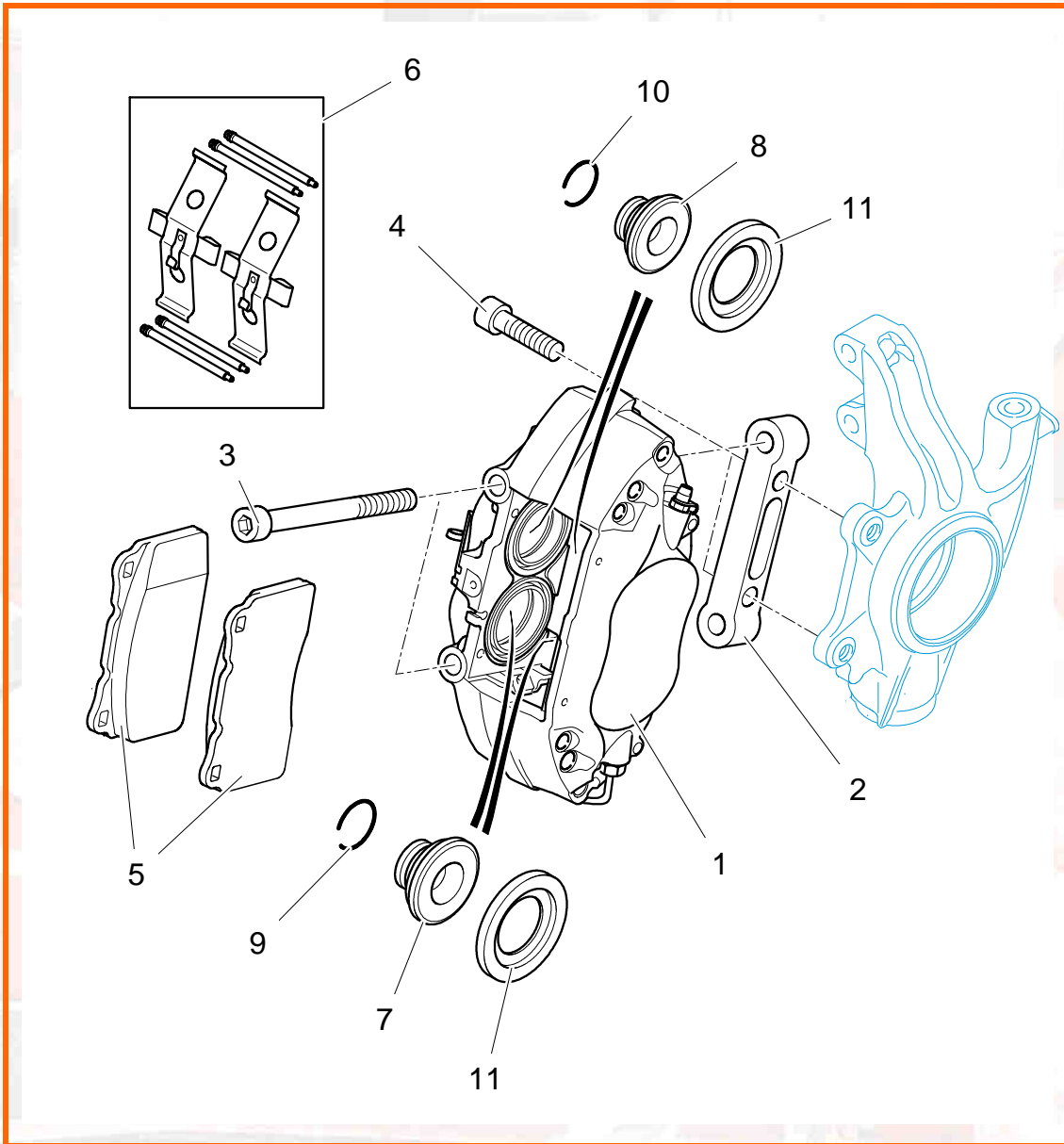
***ETRIER AVANT***





# C2 R2 MAX

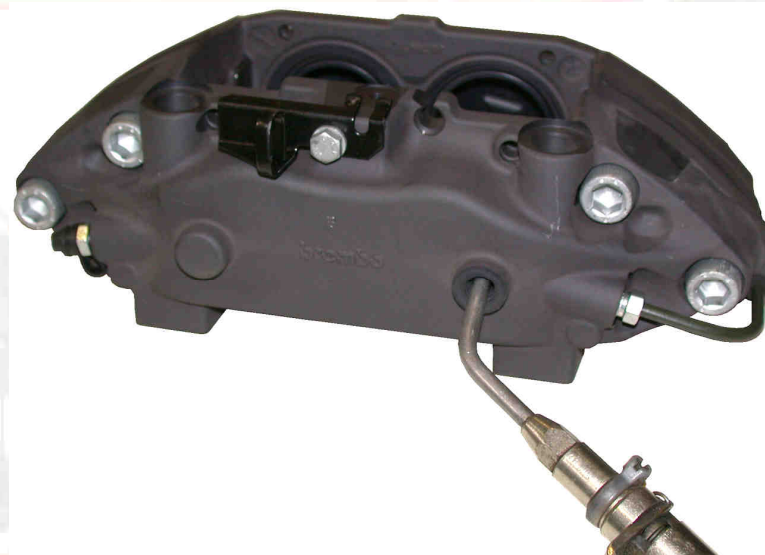
Révision 01 – 04 Février 2008



Rep	Référence	Qté	Désignation
1	BCSP4401F4	1	Etrier avant asphalte gauche
1	BCSP4401F5	1	Etrier avant asphalte droit
2	1F2162760A	2	Platine support étrier avant asphalte Pagid RS15
3	CS530145ST	4	Vis de fixation étrier sur platine CHC M12x150 Lg45 CI12.9
4	CS530130ST	4	Vis de fixation platine sur pivot CHC M14x200 Lg 100 CI12.9
5	1F2161317A	1	Jeu plaquette avant asphalte
6	BCSP4427C0	1	Kit fixation plaquettes
7	1F2162823A	4	Insert piston d'étrier D44
8	1F2162824A	4	Insert piston d'étrier D40
9	1F2163237A	4	Jonc maintien SC25
10	1F2163236A	4	Jonc maintien SC22
11	BCSP443516	2	Kit joint

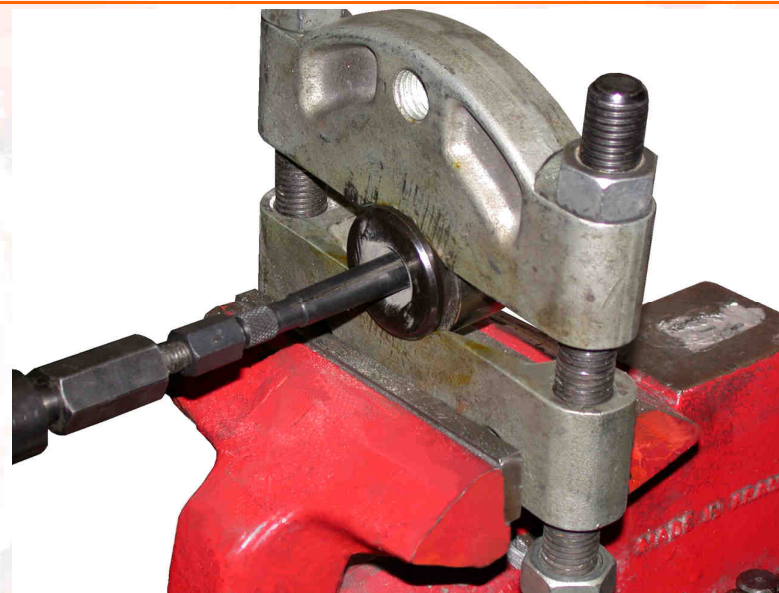
### Assemblage des inserts de pistons.

Retirer les pistons d'origine à l'aide d'une soufflette (voir photo ci-contre), et en prenant soin de ne pas les endommager.



Retirer les inserts en « bakélite », en prenant grand soin de ne pas endommager ou rayer les pistons (réutilisés).

Si nécessaire, chauffer légèrement le piston pour libérer plus facilement l'insert.



Assembler les joncs d'arrêt sur les inserts, en prenant soin de respecter l'ordre suivant :

**Grand piston :**

- Insert *rep. 7*
- Jonc d'arrêt *rep. 9*

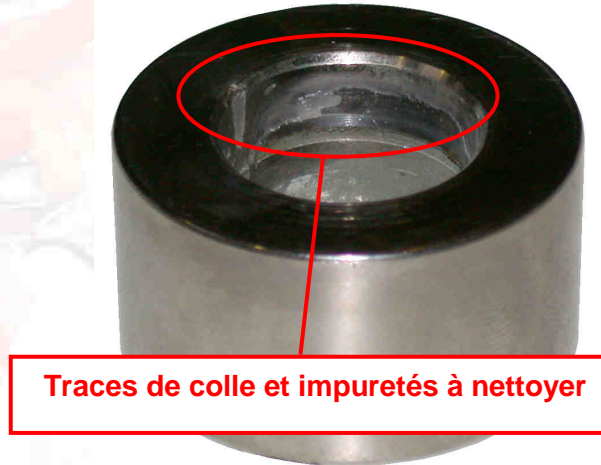
**Petit piston :**

- Insert *rep. 8*
- Jonc d'arrêt *rep. 10*



Nettoyer et retirer les traces de colles à l'aide d'un grattoir, et finir au tampon de nettoyage.

La surface doit être propres, sans traces ni reliefs.



Insérer les inserts équipés (grands et petits Ø) avec leurs pistons respectifs.

**Nota :** les diamètres et tores des clips ont été calculés en fonction de la haute température engendrée par les freins. Les inserts équipés ne rentrent donc pas facilement dans les pistons.

Si besoin, aidez vous de deux tournevis plats afin d'appuyer sur le jonc d'arrêt et de réduire son Ø.



Assembler les joints ([rep. 11](#)) sur leurs pistons respectifs, sens identique au montage de série, comme indiqué sur la photo ci-contre.



11

**F21**  
Etrier avant



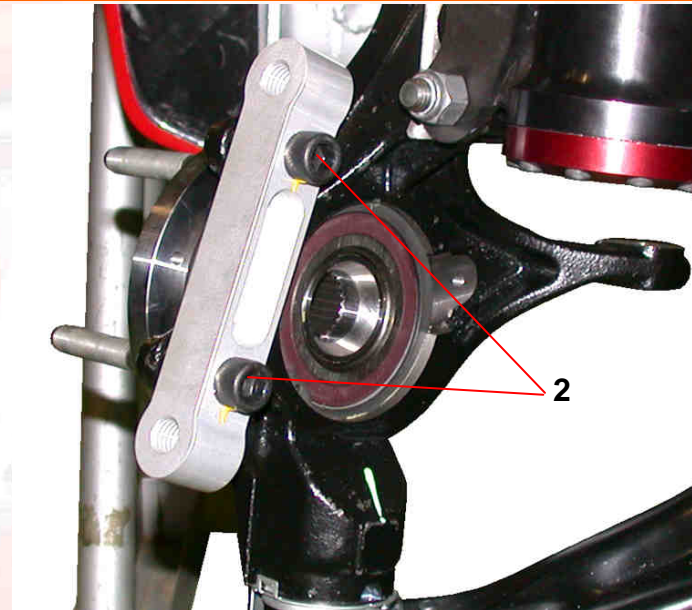
**F**  
FREINS

Graisser le diamètre extérieur des joints de pistons, et assembler les pistons équipés dans les étriers, comme indiqué sur la photo ci-contre.



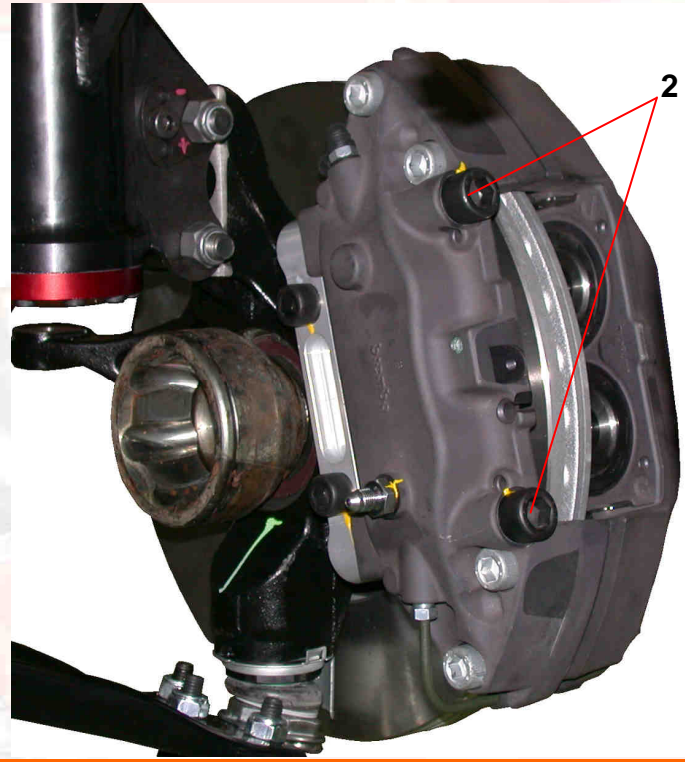
### Assemblage étrier avant asphalte

Assembler les platines de support d'étrier sur pivot (*rep. 2*) à l'aide des vis (*rep. 4*).



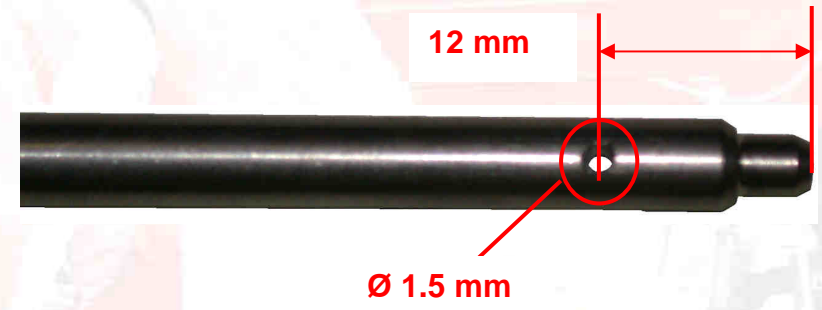
8 m.kg

Assembler les étriers sur les platines, à l'aide des vis (*rep. 3*).

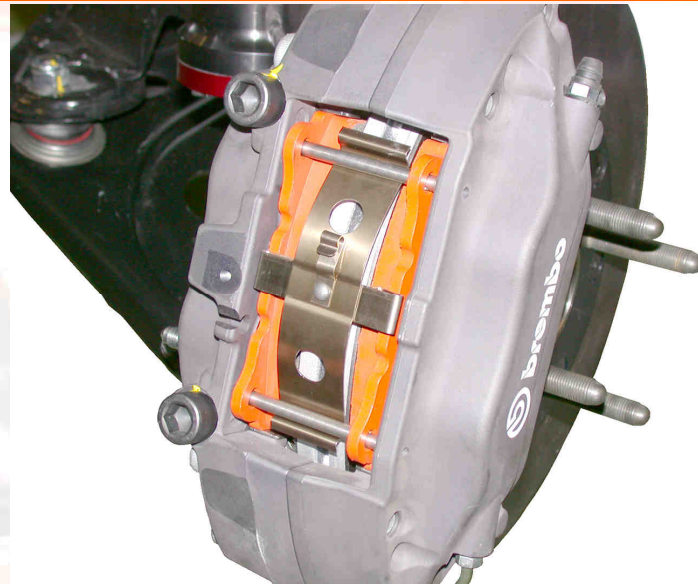


10 m.kg

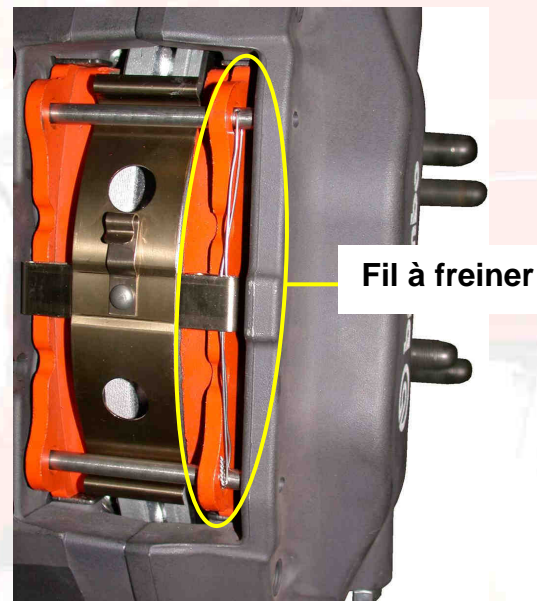
Percer les axes de maintien des plaquettes de frein (*rep. 6*), comme indiqué sur le schéma ci-contre.



Assembler les plaquettes de frein sur l'étrier avec la tôle anti-vibration et les axes percés au préalable.



Lier les deux axes de maintien plaquette par du fil à freiner, comme indiqué sur la photo ci-contre.







**F21**  
**Etrier avant**

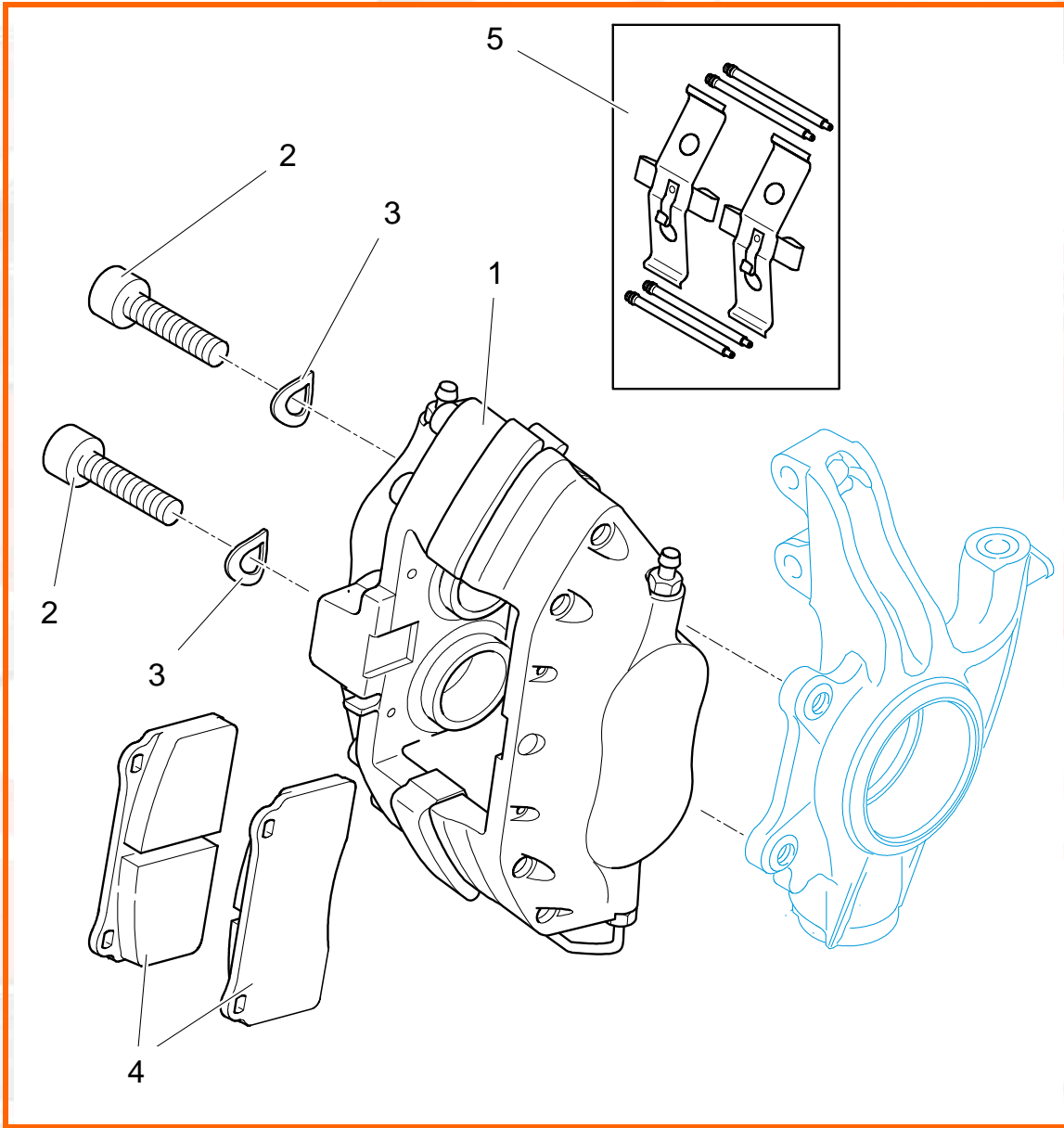


**F**  
**FREINS**



# C2 R2 MAX

Révision XX – 01 Mois 2007

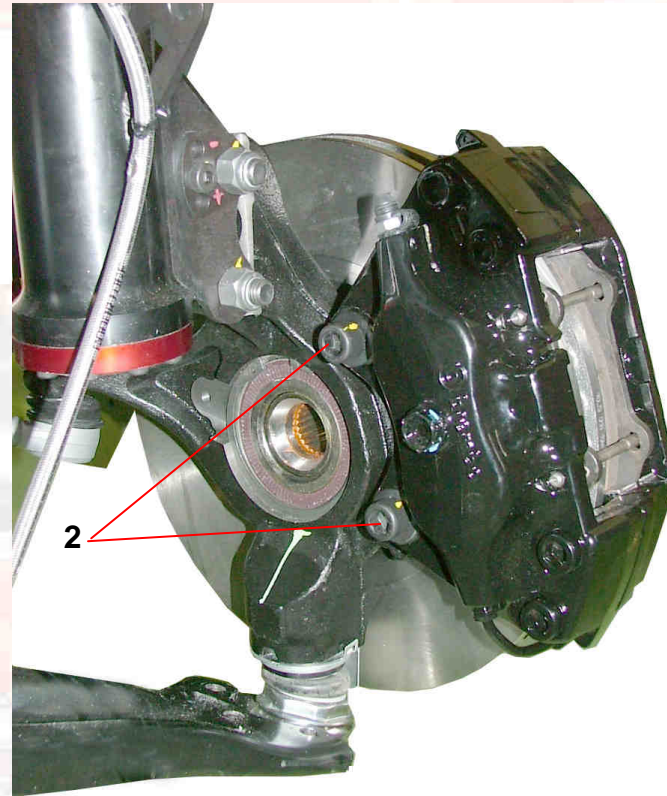


Rep	Référence	Qté	Désignation
1	BCSP4401C0	1	Etrier avant terre gauche
1	BCSP4401C1	1	Etrier avant terre droit
2	CS530191ST	4	Vis de fixation étrier sur pivot CHC M12x150 Lg40 CI12.9
3	PS86511A10	4	Rondelle onduflex type B
4	1F2161421A	1	Plaquette avant terre FERODO DS3000.
5	BCSP442785	1	Kit fixation plaquettes

## Assemblage étrier avant terre



Assembler les étriers sur les pivots à l'aide des vis (*rep. 2*) et rondelles (*rep. 3*).



10 m.kg

Percer les axes de maintien des plaquettes de frein (*rep. 6*), comme indiqué sur le schéma ci-contre.

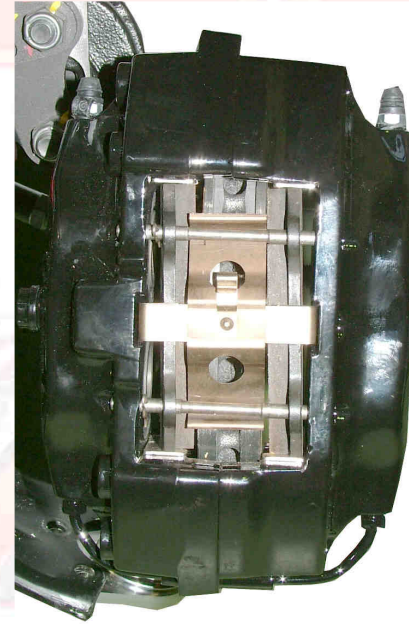


**F21**  
Etrier avant



**F**  
FREINS

Assembler les plaquettes de frein sur l'étrier avec la tôle anti-vibration et les axes percés au préalable.



Lier les deux axes de maintien plaquette par du fil à freiner, comme indiqué en asphalte **page 8**.